

CleanAir 1000 i 2000

Urządzenia typu CleanAir 1000 i 2000 są to wszechstronne urządzenia do filtrowentylacji stanowiskowej, które znajdują zastosowanie w szerokiej gamie procesów produkcyjnych. Głównym elementem filtrującym jest wkład patronowy oczyszczany automatycznie impulsem sprężonego powietrza. Urządzenia typu CleanAir 1000 i 2000 są przystosowane do współpracy z jednym (CleanAir 1000) lub dwoma (CleanAir 2000) ramionami odciągowymi. CleanAir 1000 i 2000 są wyposażone w wbudowany moduł komory rozprężnej, co wyróżnia te urządzenia pod względem bezpieczeństwa użytkowania.

Parametry urządzenia CleanAir 1000 i 2000:



Niskie zużycie energii

- Wentylator o mocy
CA1000 1,1 KW / 3x400 V; CA 2000 2,2 KW / 3x400 V



Czterostopniowa filtracja

- Komora rozprężna
- Filtr metalowy
- Filtr patronowy
– oczyszczany impulsem sprężonego powietrza
- Progresywny filtr węglowy



Bezpieczeństwo i higiena pracy

- Natężenie dźwięku z odległości 1 m
CA1000 72 dB(A); CA2000 74 dB(A)
- Filtracja powietrza 99,9%
- Komora rozprężna – „łapacz iskier”



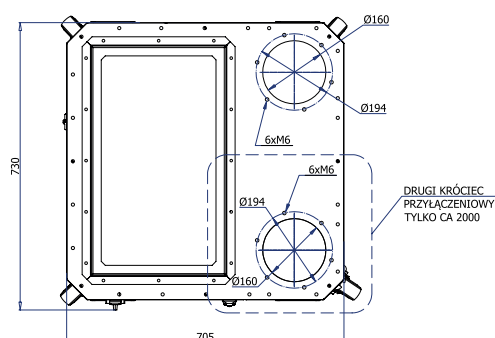
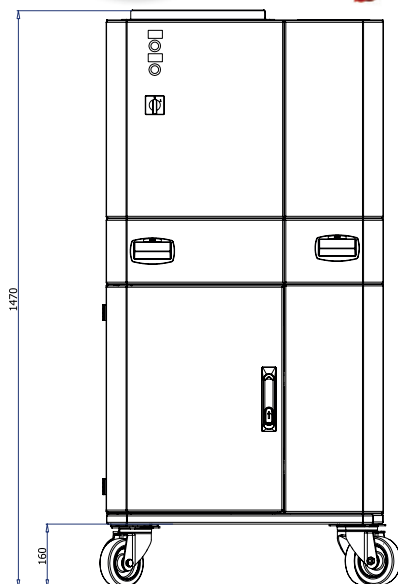
Ergonomia

- Łatwy dostęp do filtra
Ergonomiczne drzwi komory filtracyjnej
Opatentowane rozwiązanie
- Ramię o średnicy 160 mm i zasięgu 2 m lub 3 m
1 ramię – CA1000; 2 ramiona – CA2000
- Łatwy dostęp do wyłączników
- Urządzenie mobilne – koła o średnicy 125 mm z hamulcami
- Urządzenie stacjonarne – konsole do podwieszania urządzenia



Uwaga

- Urządzenia nie można stosować do filtracji związków agresywnych chemicznie czy wybuchowych
- Maksymalna temperatura przetwarzanego powietrza nie może przekraczać 60°C
- Urządzenie może być stosowane wyłącznie wewnątrz pomieszczeń



Numer katalogowy	CA10003	CA20003
Moc [kW]	1,1	2,2
Napięcie [V]	3 x 400	3 x 400
Ciśnienie akustyczne dB(A) 1m	72	74
Wydatek maksymalny [m ³ /h]	1700	2700
Podciśnienie maksymalne [Pa]	1800	2450
Masa [kg]	120	135