

ClenaAir BASIC

Urządzenie CleanAir Basic charakteryzuje się niezawodnością działania i prostą obsługą.

Głównym elementem filtrującym w CleanAir Basic jest wkład pojemnościowy. CleanAir Basic znajduje zastosowanie w zakresie spawania, szlifowania, ale również w sytuacjach, w których inne urządzenia mogą być niemożliwie do zastosowania. Na przykład przy filtrowaniu trudnych do przewidzenia frakcji czy wręcz klejących lub wilgotnych.

Parametry urządzenia CleanAir Basic:



Niskie zużycie energii

- Wentylator o mocy 0,55 kW / 230 V



Trzystopniowa skuteczna filtracja

- Filtr metalowy
- Filtr pojemnościowy
- Progresywny filtr węglowy



Bezpieczeństwo i higiena pracy

- Natężenie dźwięku 69 dB(A) z odległości 1 m
- Filtracja powietrza 99,9%
- Filtr metalowy – „łapacz iskier”



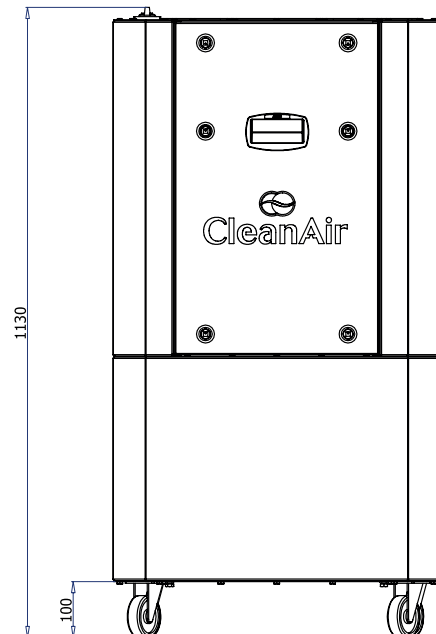
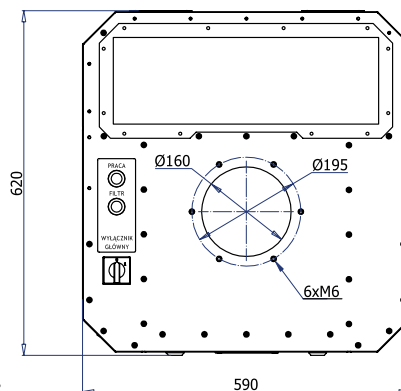
Ergonomia

- Pracuje bez sprężonego powietrza
- Ramię o średnicy 160 mm i zasięgu do 2 m
- Łatwy dostęp do wyłączników
- Łatwy w montażu i podłączeniu
- Urządzenie mobilne koła o średnicy 75 mm z hamulcami



Uwaga

- Urządzenia nie można stosować do filtracji związków agresywnych chemicznie czy wybuchowych
- Maksymalna temperatura przetwarzanego powietrza nie może przekraczać 60°C
- Urządzenie może być stosowane wyłącznie wewnątrz pomieszczeń



Numer katalogowy	CAB05501
Moc [kW]	0,55
Napięcie [V]	230
Ciśnienie akustyczne dB(A) 1m	69
Wydatek maksymalny [m ³ /h]	1400
Podciśnienie maksymalne [Pa]	1200
Masa [kg]	72