

GRIND

Stół szlifierski Grind to kompletna jednostka filtrowentylująca służąca do odciągania zanieczyszczeń powstających podczas procesu szlifowania. Do ochrony stanowiska pracy wystarczy podłączenie stołu GRIND do zasilania elektrycznego 3 x 400 V.

Parametry urządzenia GRIND:



Niskie zużycie energii

- Wentylator o mocy 1,1 kW / 3x400 V



Trzystopniowa filtracja

- Filtr labiryntowy
- Filtr metalowy
- Filtr kieszeniowy



Bezpieczeństwo i higiena pracy

- Natężenie dźwięku 69 dB(A) z odległości 1 m
- Filtracja powietrza z pyłów szlifierskich
- Komora rozprężna – „łapacz iskier”



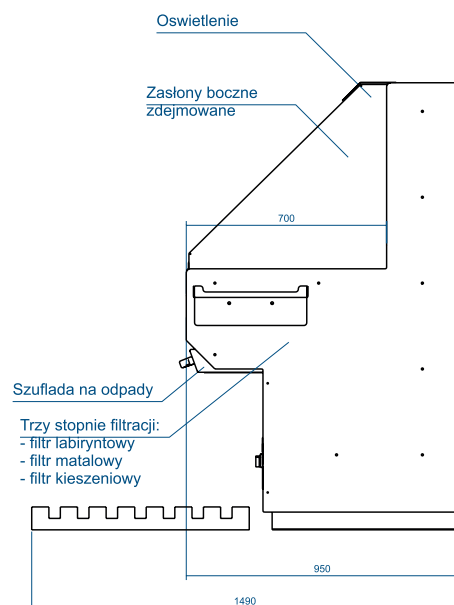
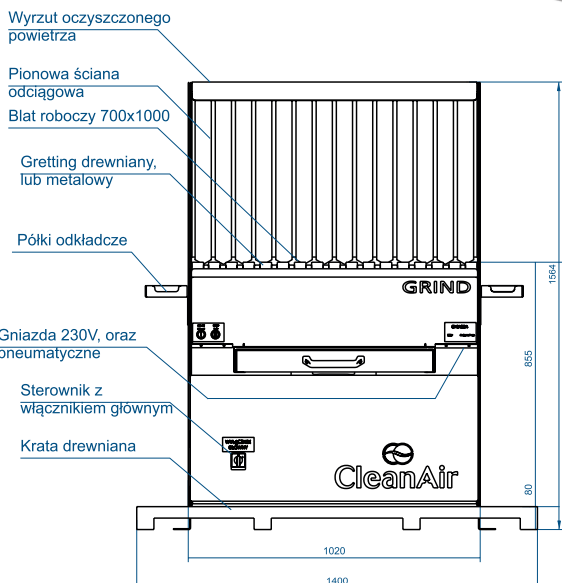
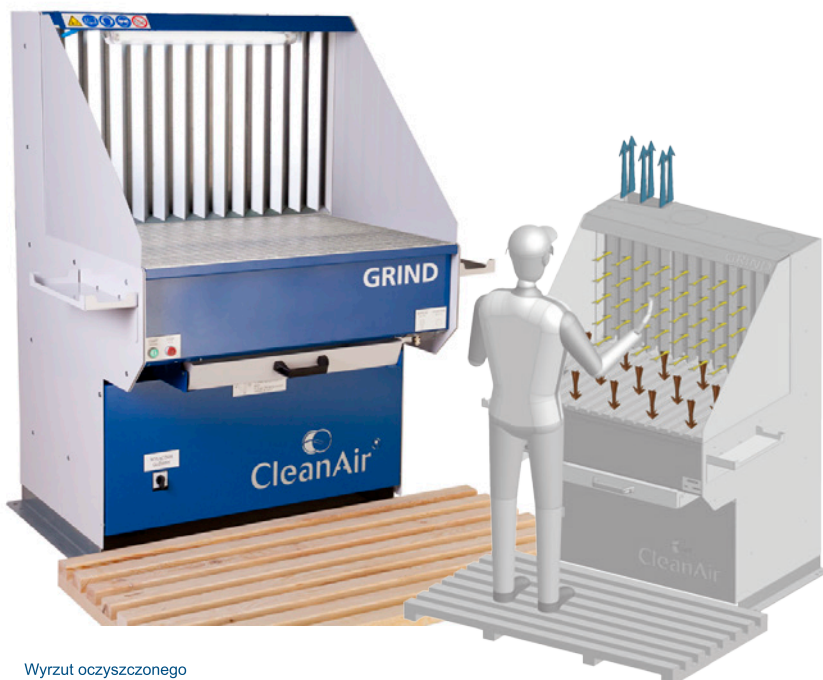
Ergonomia

- Konstrukcja modułowa
- Błat roboczy 1000 x 700,
- Dwa gretingi: stalowy i drewniany
- Gniazdo elektryczne 2 x 230 V
- Gniazdo pneumatyczne NF7
- Łatwy dostęp do narzędzi – półka
- Podest



Uwaga

- Urządzenie CleanAir GRIND nie może być stosowane do oczyszczania powietrza z pyłów agresywnych chemicznie i posiadających właściwości wybuchowe
- Maksymalne obciążenie stołu wynosi 70 kg



Numer katalogowy	CAG1003
Wydajność [m ³ /h]	1400
Wysokość / szerokość / głębokość [mm]	1564 / 1020 / 950
Moc [kW]	1,1
Ciśnienie akustyczne dB(A) 1m	69
Stół roboczy [mm]	1000 / 700
Masa [kg]	235