

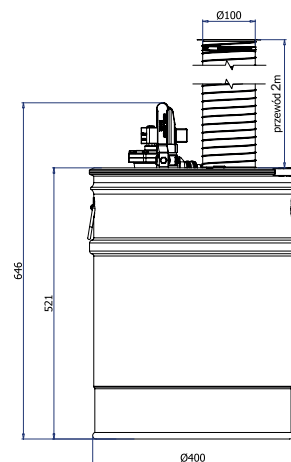
Urządzenia peryferyjne

Urządzenia peryferyjne Clean Air stanowią specjalnie skonstruowane urządzenia modułowe, którymi możemy doposażyć urządzenia oraz systemy filtrowentylacyjne w zależności od procesów, do których są zastosowane.

A.S.P.

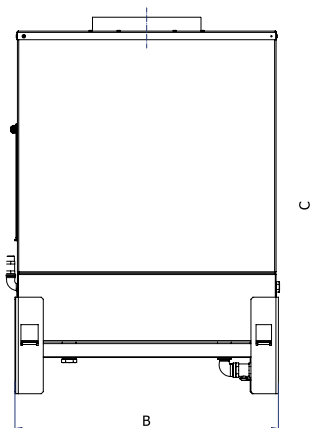
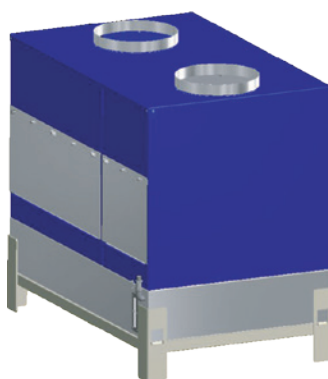
Automatyczny System Precoatingu jest to urządzenie automatycznie dozujące ochronną powłokę na powierzchnię wkładu filtracyjnego. Do tego procesu używany jest proszek precoat, który uwalniany jest przez A.S.P. w ściśle określonych odstępach czasu. Zastosowanie ASP przedłuża żywotność wkładów filtracyjnych dzięki absorpcji przez proszek precoat frakcji lepkich.

Numer katalogowy	ASP10001
Typ	ASP 100
Napięcie [V]	230
Zapotrzebowanie sprężonego powietrza [litr/min]	10
Wymagane ciśnienie [MPa]	0,6
Masa [kg]	7,4



SE-WO

SE-WO jest to wstępny separator wodny, jego zadaniem jest wytrącenie prędkości przelatujących iskierek i większych żarzących się frakcji i docelowo zapobieganie zapalaniu się filtrów.

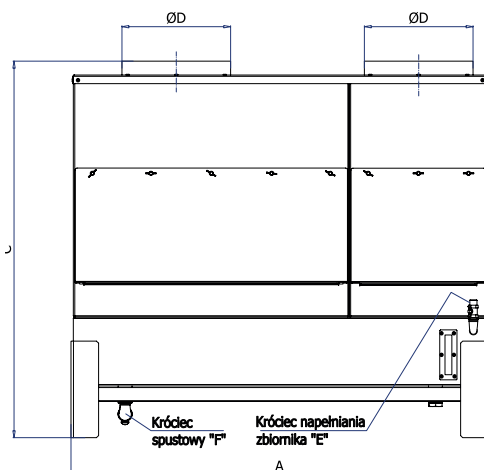


Zasada działania

- przelatujące cząstki i trafiają bezpośrednio na lustro wody,
- wygaszają się,
- powietrze przepływa przez specjalną sekcję filtra
- **zostają zatrzymane większe frakcje (m.in. tak niebezpieczne niedopałki papierosów)**
- powietrze kierowane jest do jednostki filtracyjnej.

Separatory wodne

Numer katalogowy	Masa [kg]	Wydatek [m ³ /h]	Opory [Pa]	Wymiary [mm]					
				A	B	C	D	E	F
SE-WO-4000	80	4000	350	1210	750	1100	315	1/2"	1"
SE-WO-6000	110	6000	400	1500	900	1150	400	1/2"	1-1/2"
SE-WO-8000	140	8000	450	1800	1000	1200	500	1/2"	2"



Moduł filtracyjny

MF 2000 i 4000 są to pojemnościowe moduły filtracyjne wyposażone w filtry kieszeniowy i metalowy. Zadaniem modułów jest zatrzymywanie frakcji pyłowych. MF 2000 i 4000 są przygotowane pod króćce pomiarowe presostatu oraz do przyłącza do instalacji prostokątnej i okrągłej.

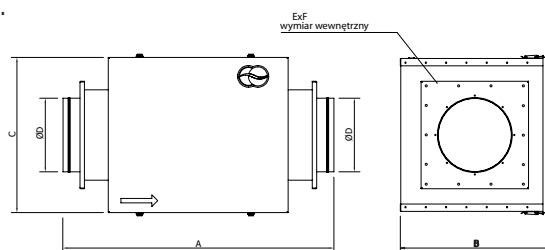


Zasada działania

- przelatujące cząsteczki wpadają bezpośrednio na filtr metalowy labiryntowy
- cząsteczki wytracają energię
- powietrze trafia do sekcji filtra kieszeniowego
- oczyszczona powietrze przekazywane jest do króćca wylotowego.



Separatory wodne										
Numer katalogowy	Masa [kg]	Wydatek [m ³ /h]	Opory [Pa]		Wymiary [mm]					
			Początkowe	Końcowe	A	B	C	D	E	F
MF2000	32	2000	150	450	920	515	527	250	300	300
MF4000	48	4000	135	450	1120	635	647	315	400	400

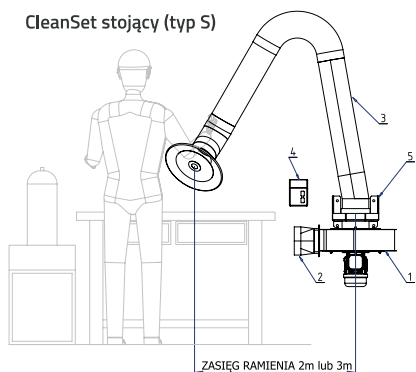


CleanSet

Zestaw CleanSet przeznaczony jest do wentylacji miejscowej stanowiska pracy w procesach spawania, szlifowania przy remontach maszyn i urządzeń, czy przesypaniu substancji pyłujących.



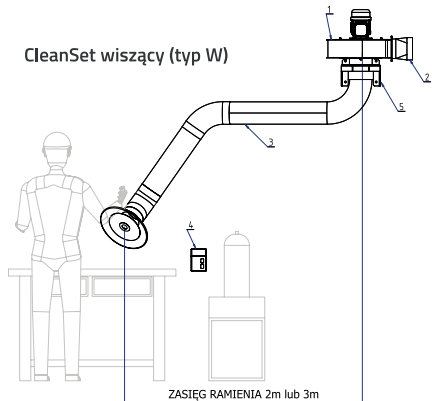
CleanSet stojący (typ S)



CleanSet stojący (typ S)

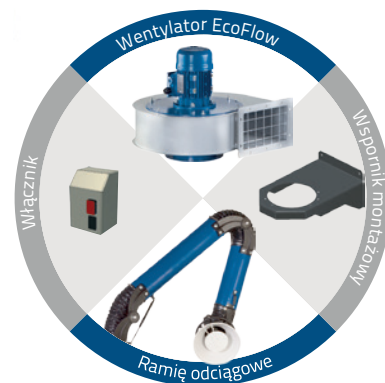
Numer katalogowy	CSS05502	CSS05503
Zasięg ramienia [m]	2	3
Moc silnika [kW]	0,55	0,55
Wydatek maksymalny [m ³ /h]	1900	1800
Masa [kg]	49	53

CleanSet wiszący (typ W)



CleanSet wiszący (typ W)

Numer katalogowy	CSW05502	CSW05503
Zasięg ramienia [m]	2	3
Moc silnika [kW]	0,55	0,55
Wydatek maksymalny [m ³ /h]	1900	1800
Masa [kg]	48	52



Skomponowany zestaw CleanSet:

Stanowiskowe zestawy odciągowe typu CleanSet są najprostszym i zarazem najtańszym sposobem ochrony stanowiskowej pracownika.

Zestawy można łączyć w taki sposób, aby do jednego wentylatora doprowadzić kilka odciągów ze stanowisk. W takich przypadkach wentylatory dobierane są indywidualnie do potrzeb klienta.

Zestawy stanowiskowe stojące (S), lub wiszące (W) składają się z wentylatora (1), kształtki wyrzutowej (2), ramienia odciągowego (3), wyłącznika silnikowego (4), wspornika montażowego (5)