

CleanAir 1000 • 2000

to wszechstronne urządzenia do filtrowentylacji stosowane głównie przy spawaniu, szlifowaniu, cięciu i obróbce tworzyw sztucznych. Głównym elementem filtrującym jest **wkład patronowy oczyszczany automatycznie** impulsem sprężonego powietrza. Urządzenia są przystosowane do współpracy z jednym (**CleanAir 1000**) lub dwoma (**CleanAir 2000**) ramionami odciągowymi.

Wyróżniającą cechą obu modeli jest **wbudowany moduł komory rozprężnej**, podwyższający standard bezpieczeństwa użytkownika.

Stosowane przy procesach:

- ▶ spawanie,
- ▶ szlifowanie,
- ▶ polerowanie,
- ▶ lutowanie,
- ▶ cięcie metali,
- ▶ obróbka skrawaniem,
- ▶ przesypywanie,
- ▶ inne uciążliwe procesy przemysłowe wymagające oczyszczania powietrza z pyłów i dymów nieagresywnych chemicznie i niewybuchowych.



energooszczędne i ekonomiczne

- wentylatory o mocy:
CA 1000 1,1 kW / 3x400V
CA 2000 2,2 kW / 3x400V



filtracja czterostopniowa

- komora rozprężna
- filtr metalowy
- filtry patronowy (oczyszczany impulsem sprężonego powietrza)
- filtr węglowy



bezpieczeństwo i higiena pracy

- niski poziom natężenia dźwięku
- filtracja pyłów: 99,9%
- komora rozprężna



ergonomiczne

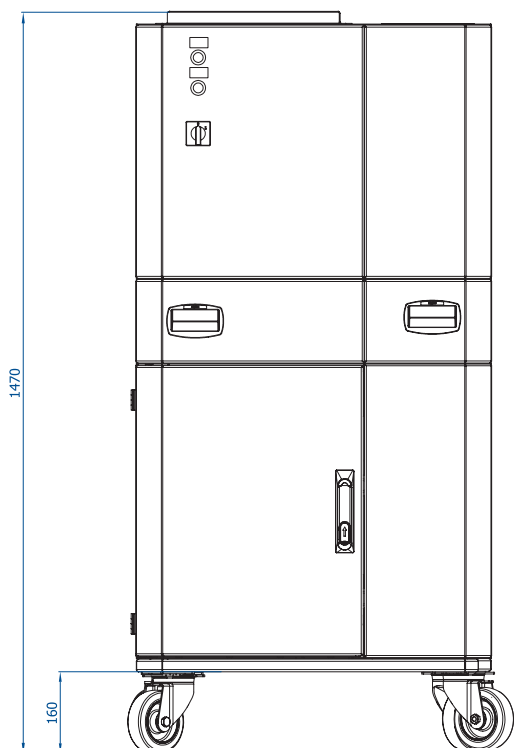
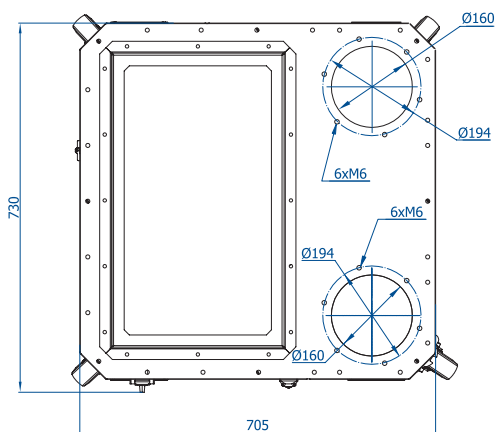
- drzwi komory filtracyjnej – łatwy dostęp do wkładu filtracyjnego dzięki opatentowanemu rozwiązaniu
- konsole do podwieszania (opcja)
- łatwy montaż i podłączenie
- ramiona o zasięgu 2 lub 3m. (średnica 160mm)
- zwarta obudowa bez wystających elementów
- mobilność (koła Ø125mm + hamulce)



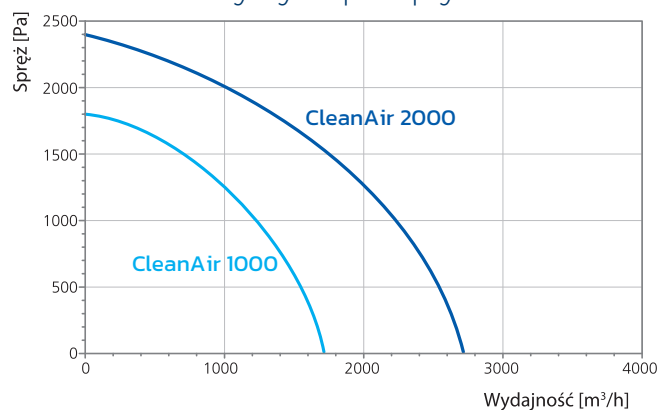
uwagi

- nie stosować do filtracji związków agresywnych chemicznie i wybuchowych
- maksymalna temperatura przetłaczanego powietrza: 60°C
- użycie wyłącznie wewnątrz pomieszczeń





charakterystyka przepływu



akcesoria / eksploatacja

- ramiona odciągowe
- 2m / Ø160mm
- 3m / Ø160mm



- wkład filtracyjny metalowy



- wkład filtracyjny patronowy



- wkład filtracyjny węglowy



specyfikacja techniczna

MODEL	1000	2000
Numer katalogowy	CA10003	CA20003
Moc [kW]	1,1	2,2
Napięcie [V]	3x400	3x400
Ciśnienie akustyczne [dB(A)] - 1 m.	72	74
Wydatek max. [m³/h]	1700	2700
Podciśnienie max. [Pa]	1800	2450
Masa [kg]	120	135

CleanAir Sp. z o.o.

ul. Admirała Andrzeja Karwety 25 • 80-297 Miszewko
© +48 58 629 03 36 • e-mail: biuro@cleanairfactory.pl