

CleanSet

Stanowiskowe zestawy odciągowe CleanSet są najprostszym i zarazem najtańszym sposobem ochrony stanowiskowej pracownika.

Skomponowany zestaw CleanSet

Stanowiskowe zestawy odciągowe stojące (S) lub wiszące (W) składają się z wentylatora, kształtki wyrzutowej, ramienia odciągowego, wyłącznika silnikowego i wspornika montażowego.

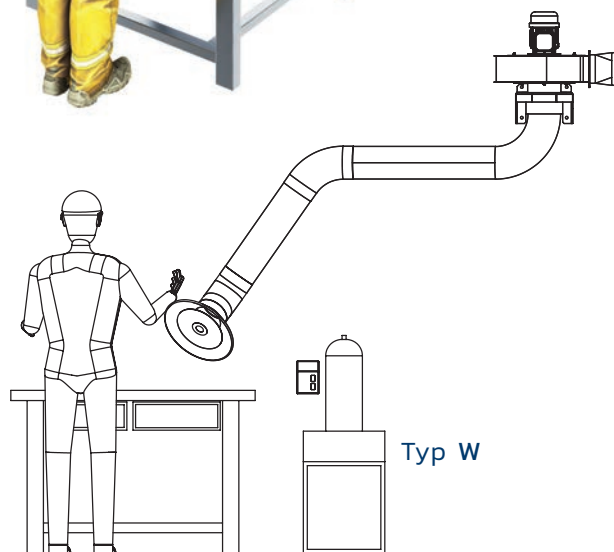
Zestawy można łączyć i do jednego wentylatora doprowadzić kilka odciągów z pojedynczych stanowisk. W takich systemach wentylatory dobierane są do potrzeb klienta indywidualnie.



Typ S

specyfikacja techniczna

MODEL	Typ S		Typ W	
Numer katalogowy	CSS05502	CSS05503	CSW05502	CSW05503
Moc silnika [kW]	0,55	0,55	0,55	0,55
Zasięg ramienia [m]	2	3	2	3
Wydatek max. [m ³ /h]	1900	1800	1900	1800
Masa [kg]	49	53	48	52



Typ W

Ramiona odciągowe

Ramiona odciągowe o optymalnej średnicy 160 mm, stosowane są jako elementy stanowiskowych odciągów filtrowentylacyjnych. W urządzeniach mobilnych (wersje stojące) ramiona osiągają zasięg do 3 metrów, natomiast w urządzeniach dużych (wersje wiszące) od 6 do 8 metrów – przy zastosowaniu wysięgników. Elementem odbierającym dymy i pyły jest ssawka o średnicy końcowej 500 mm.

specyfikacja techniczna

Urządzenie	CleanSet stojący (S)		CleanSet wiszący (W)		CleanAir BASIC	CleanAir 1000 / 2000	
	RMS 1602	RMS 1603	RMS 1602	RMS 1603	RMS 1602	RMS 1602	RMS 1603
Numer katalogowy							
Zasięg [m]	2	3	2	3	2	2	3
Typ	Rurowe		Rurowe		Rurowe	Rurowe	
Średnica [mm]	160		160		160	160	
Masa [kg]	20	20	20	20	20	20	20



CleanAir Sp. z o.o.

ul. Admirala Andrzeja Karwety 25 • 80-297 Miszewko
 © +48 58 629 03 36 • e-mail: biuro@cleanairfactory.pl