

# CleanAir BASIC

jest niezwykle skutecznym, mobilnym urządzeniem filtrowentylacyjnym, przeznaczonym do prac warsztatowych na stanowiskach zanieczyszczonych pyłami niejednorodnymi. Urządzenie znajduje zastosowanie m.in. przy procesach spawania, szlifowania, przesypywania oraz wszędzie tam, gdzie tworzą się pyły (również klejące, wilgotne lub tłuste).

CleanAir Basic przystosowany jest do współpracy z jednym stojącym ramieniem odciągowym o średnicy 160 mm i zasięgu do 2 m.

Głównym elementem filtrującym jest wkład patronowy pojemnościowy. W urządzeniu znajduje się również filtr wstępny metalowy i końcowy progresywny filtr węglowy.

Sterownik urządzenia informuje użytkownika o konieczności wymiany elementu filtracyjnego.

## Stosowane przy procesach:

- ▶ cięcie metali,
- ▶ spawanie,
- ▶ szlifowanie,
- ▶ polerowanie,
- ▶ lutowanie,
- ▶ przesypywanie,
- ▶ obróbka skrawaniem,
- ▶ inne uciążliwe procesy przemysłowe wymagające oczyszczania powietrza z pyłów i dymów nieagresywnych chemicznie i niewybuchowych.



### energooszczędne i ekonomiczne

- wysoka wydajność przy mocy 0,55 kW (230V)



### ergonomiczne

- konstrukcja modułowa
- łatwy montaż i podłączenie
- ramię o zasięgu do 2m. (średnica 160mm)
- praca bez sprężonego powietrza
- mobilność (koła  $\varnothing 75\text{mm}$  + hamulce)



### filtracja trójstopniowa

- filtr metalowy
- filtry patronowy (pojemnościowy)
- filtr węglowy



### bezpieczeństwo i higiena pracy

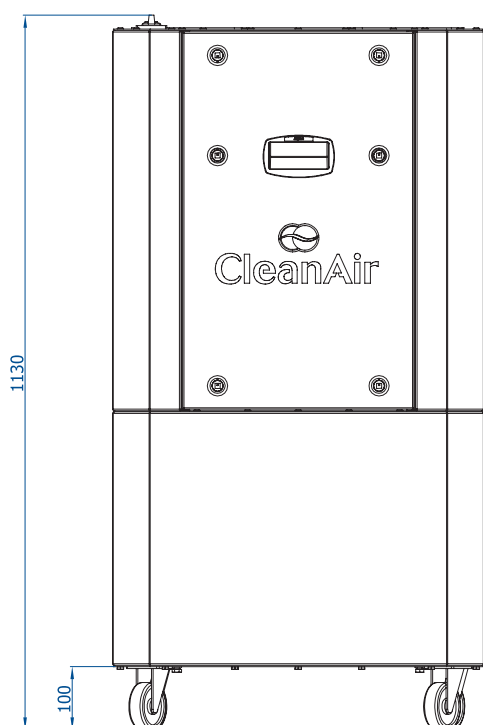
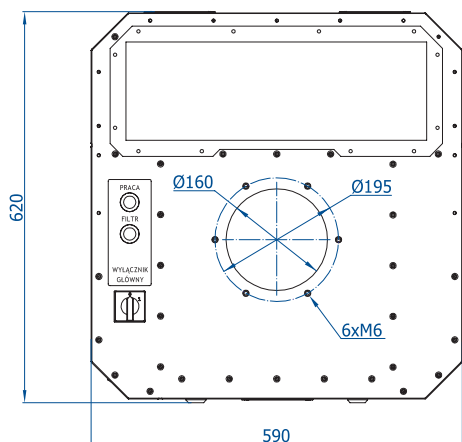
- niski poziom natężenia dźwięku
- filtracja pyłów: 99,9%
- filtr metalowy - "łapacz iskier"



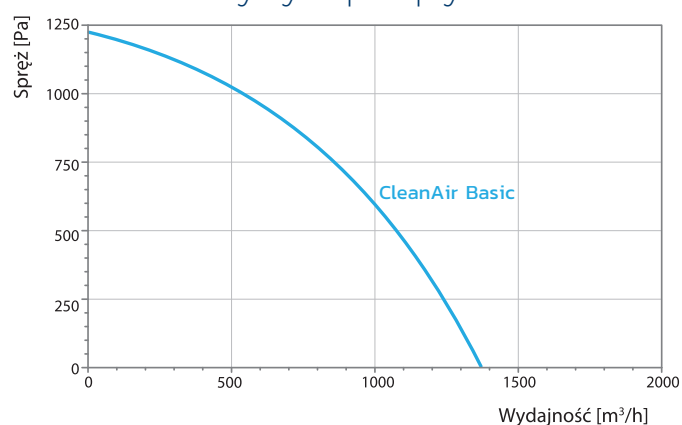
### uwagi

- nie stosować do filtracji związków agresywnych chemicznie i wybuchowych
- maksymalna temperatura przetłaczanego powietrza: 60°C
- użycie wyłącznie wewnątrz pomieszczeń





charakterystyka przepływu



### akcesoria / eksploatacja

ramię odciągowe  
2m / Ø160mm



wkład filtracyjny  
metalowy



wkład filtracyjny  
patronowy



wkład filtracyjny  
węglowy



### specyfikacja techniczna

MODEL	BASIC
Numer katalogowy	CAB05501
Moc [kW]	0,55
Napięcie [V]	230
Ciśnienie akustyczne [dB(A)] - 1 m.	69
Wydatek max. [m³/h]	1400
Podciśnienie max. [Pa]	1200
Masa [kg]	72